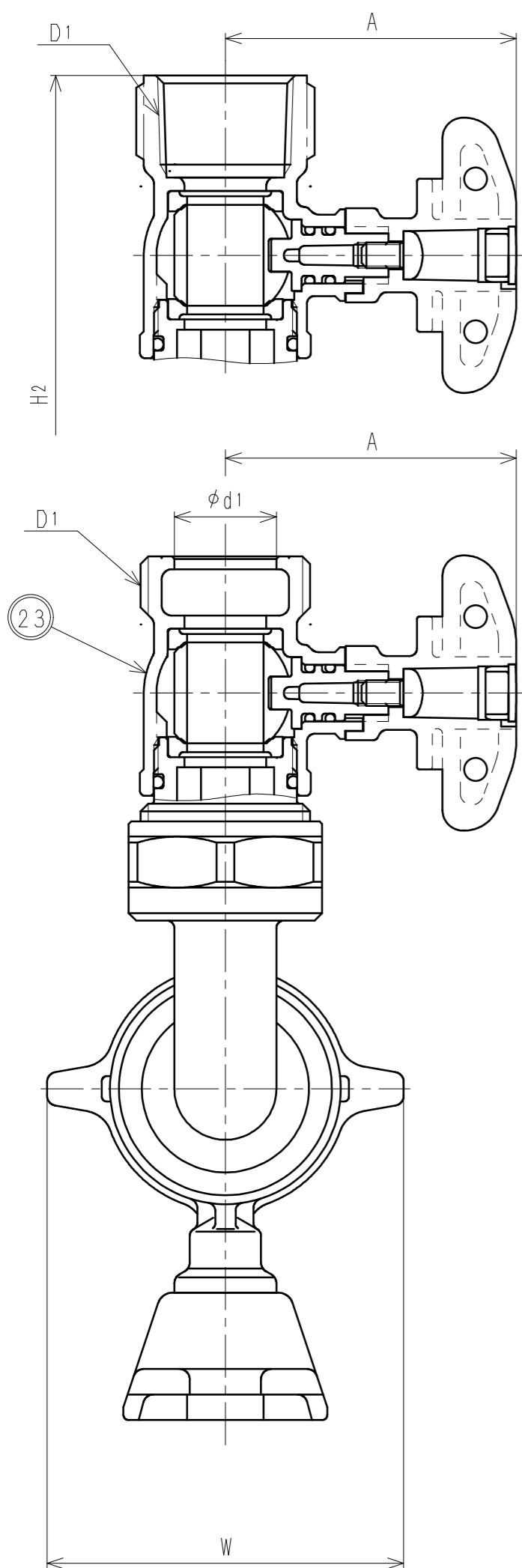
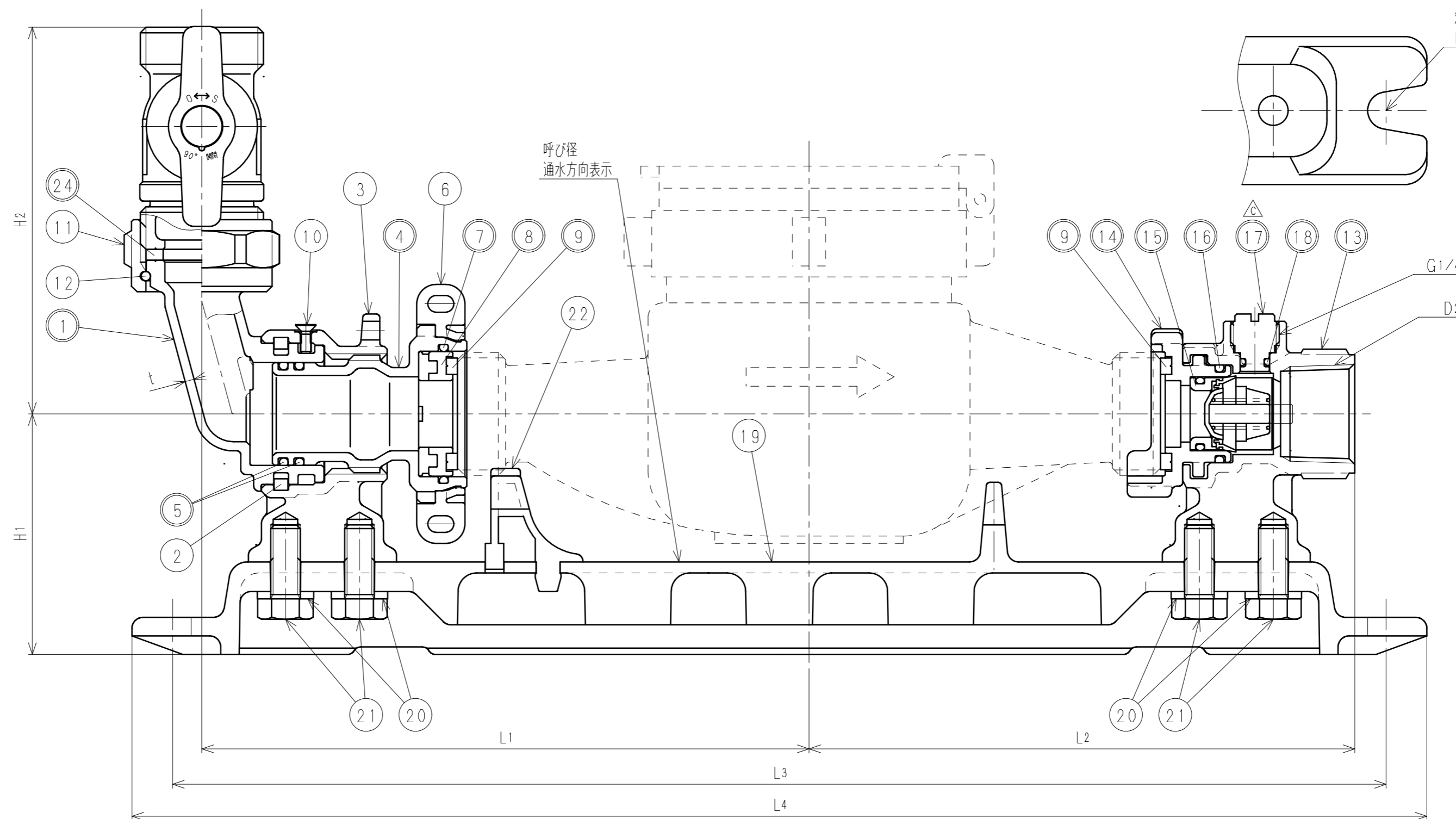
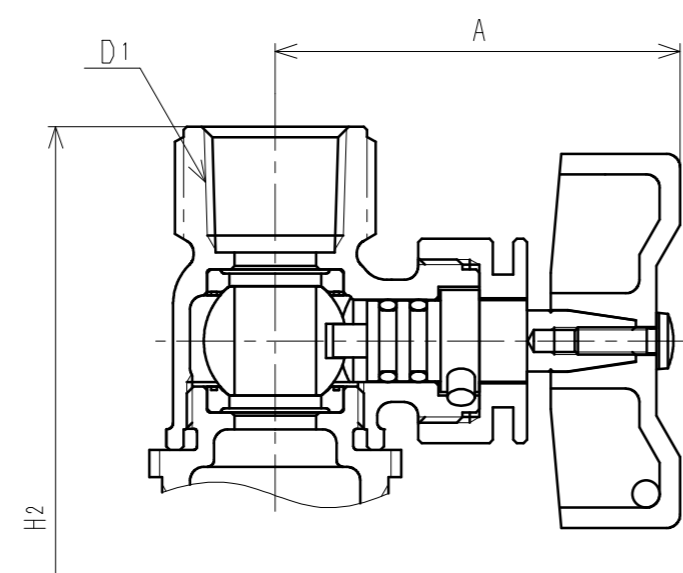


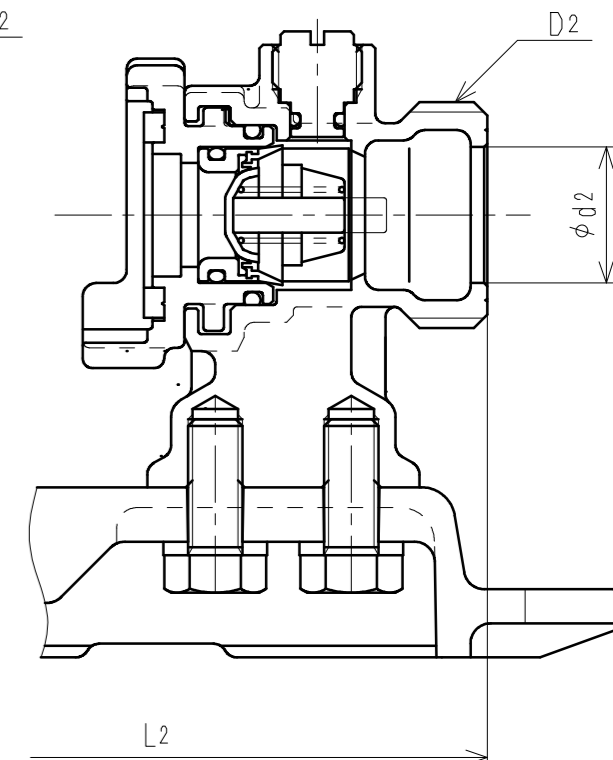
一次側テーパめねじの場合



△ 呼び径13S (L) の場合



二次側平行おねじの場合



接水	品番	部品名	材質	規格番号	記号	摘要	接水	品番	部品名	材質	規格番号	記号	摘要	
○	16	Oリング	合成ゴム		NBR		○	1	ユニオン胴	青銅鑄物6種	JIS H 5120	CAC406	鉛除去表面処理	
			青銅連鑄物6種	JIS H 5121	CAC406C			2	止め輪	アセタルコポリマー		POM		
○	17	圧抜き栓	△	ビスネーリング物2種	JIS H 5121	CAC902Cor903C		3	送り台座	青銅鑄物6種	JIS H 5120	CAC406		
			ビスネーリング物3種							ビスネーリング物2種	JIS H 5120	CAC902		
			耐脱亜鉛黄銅棒	JIS H 3250	C3531			4	送りねじ	青銅鑄物6種	JIS H 5120	CAC406	鉛除去表面処理	
○	18	Oリング	合成ゴム		NBR			5	Oリング	合成ゴム		NBR		
	19	ベース	アルミニウム合金ダイカスト	JIS H 5302	ADC12	アクリル塗装		6	送りハンドル	ABS樹脂		ABS		
	20	ワッシャ	冷間圧延ステンレス鋼板	JIS G 4305	SUS304-CP			7	Oリング	合成ゴム		NBR		
	21	ボルト	ステンレス鋼棒	JIS G 4303	SUS304-B			8	メータ押え一次側	アセタルコポリマー		POM		
	22	メータ受け一次側	ABS樹脂		ABS			9	パッキン	合成ゴム		EPDM		
○	23	止水栓	別紙参照					10	止めねじ	ステンレス鋼		SUSXM7		
○	24	パッキン	合成ゴム		EPDM			11	直結ナット	快削黄銅棒	JIS H 3250	C3604BD		
								12	直結リング	りん青銅線	JIS H 3270	C5191W-H		
								○	13	二次側胴	青銅鑄物6種	JIS H 5120	CAC406	鉛除去表面処理
										ビスネーリング物2種	JIS H 5120	CAC902		
								○	14	メータ受け二次側	アセタルコポリマー		POM	
										アセタルコポリマー		POM		
								○	15	逆止弁	合成ゴム		NBR	
										ばね用ステンレス鋼線	JIS G 4314	SUS304-WPB		

注：部品表「接水」欄の○印及び 部品引出し番号の◎印は、水道水との接水部をします。

寸法表

呼び径	D1		D2		L1	L2		L3	L4	d1	d2	H1	H2		W	A	t ^{±0.05}
	テーパめねじ	平行おねじ	テーパめねじ	平行おねじ		テーパめねじ	平行おねじ						テーパめねじ	平行おねじ			
	△	△	△	△		△	△						△	△			
13S	Rc1/2	G3/4	Rc1/2	G3/4	119.0	100.5	98.5	238	260	13	13	65	107.5	102.0	70	60	2.5
13L	Rc1/2	G3/4	Rc1/2	G3/4	151.5	133.0	131.0	303	325	13	13	65	107.5	102.0	70	60	2.5
20	Rc3/4	G1	Rc3/4	G1	164.0	147.5	145.5	328	350	20	20	65	113.0	104.5	70	57	2.5
2013L	Rc3/4	G1	Rc1/2	G3/4	151.5	133.0	131.0	303	325	20	13	65	109.5	101.0	70	57	2.5

変更点	No	変更点	管理No	日付	理由	担当
△	2	H2021-007	2021.1.26	圧抜き栓変更の為	2019.4.4付図面より転記	中尾
△	1	B190201	2019.4.4	バリエーション追加の為	2019.2.19付図面より転記	山重
△	3	B190201	2019.2.19	バリエーション追加の為	2019.1.23付図面より転記	山重

品番	一次側接続形状	二次側接続形状
MUK5 L-UVP-C	平行おねじ	テーパめねじ (コア無)
MUK5 L-GVP-C	テーパめねじ (コア無)	テーパめねじ (コア無)
MUK5 L-GVUP-C	テーパめねじ (コア無)	平行おねじ

承認	検図	製図	設計	品番	品名	品目	単位	価格	備考
坂本	補川	中尾	加藤	Free	メータユニット	メータユニット	個	Free	メータユニット アングル コア無

株式会社 タプ子

日付 2021年 1月26日 A2